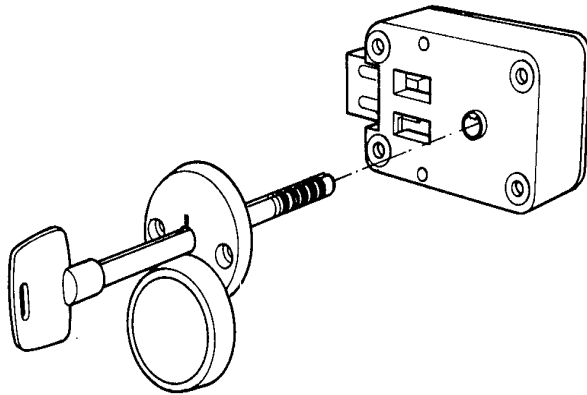


## Anleitung zum "umstellbaren" Schlüsselschloss LA GARD 2200



### 1. Einbau

Das Schlüsselschloss ist maßgleich und austauschbar mit LA GARD 3330/1985 Kombinationsschlössern.

Der Einbau kann rechts-, links-, oben- und untenschließend erfolgen.

Die Schlüsseloch-Rosette hat eine Marke die wie folgt montiert wird:

Nach oben,	wenn rechtsschließend
Nach unten,	wenn linksschließend
Nach rechts,	wenn obenschließend
Nach links,	wenn untenschließend

Diese Markierung erleichtert auch das Einstecken des Rundschlüssels. (Markierung muss mit Schlüssel-Nute übereinstimmen)

### 2. Universal-Schlüssel (Null-Schlüssel/Set-up)

Dieser Null-Schlüssel wird im Werk bis zur Auslieferung an den Kunden benutzt, und passt zu allen Schlössern (Code 0) und erleichtert die Arbeit im Werk wesentlich.

### 3. Umstellen des Schlosses

Die paarweise gelieferten LA GARD Rundschlüssel sind alle anders kodiert. Diese Rundschlüssel sind mit den üblichen Maschinen der Schlüsseldienste nicht kopierbar!

- Mit dem Null-Schlüssel (oder dem zuletzt eingestellten Rundschlüssel) wird der Tresor geöffnet. Schloss verschließen.
- Schlüssel rechts drehen, bis die Schlüssel-Marke (dünne Linie auf dem Schlüssel) mit der Rosetten-Marke übereinstimmt (Im Schloss hört man ein "Klick").
- Umstellschlüssel in die gleichgeformte Öffnung im Schlossdeckel (Türinnenseite!) einführen, und ohne Gewalt nach RECHTS drehen bis zum Stop (ca. 90°) - wie beim Kombinationsschloss.
- Schlüssel bis zum Anschlag links drehen, und herausnehmen.
- Neu gewählten Schlüssel einstecken und RECHTS drehen, bis die Schlüssel-Marke mit der Rosetten-Marke übereinstimmt, keine Gewalt anwenden!
- Umstellschlüssel zurückdrehen (links bis zum Anschlag) und herausnehmen.
- Jetzt ist das Schloss auf den neuen Schlüssel eingestellt, und akzeptiert den alten Schlüssel (oder andere) nicht mehr.

### WICHTIG

Die einwandfreie Schließ- und Öffnungsfunktion mehrere Malen prüfen, bevor (!) der Tresor zugeschlossen wird!

Der Umstell-Vorgang kann beliebig oft, z.B. mehrmals täglich, wiederholt werden. Die "alten" Schlüssel können jederzeit wieder eingesetzt werden.